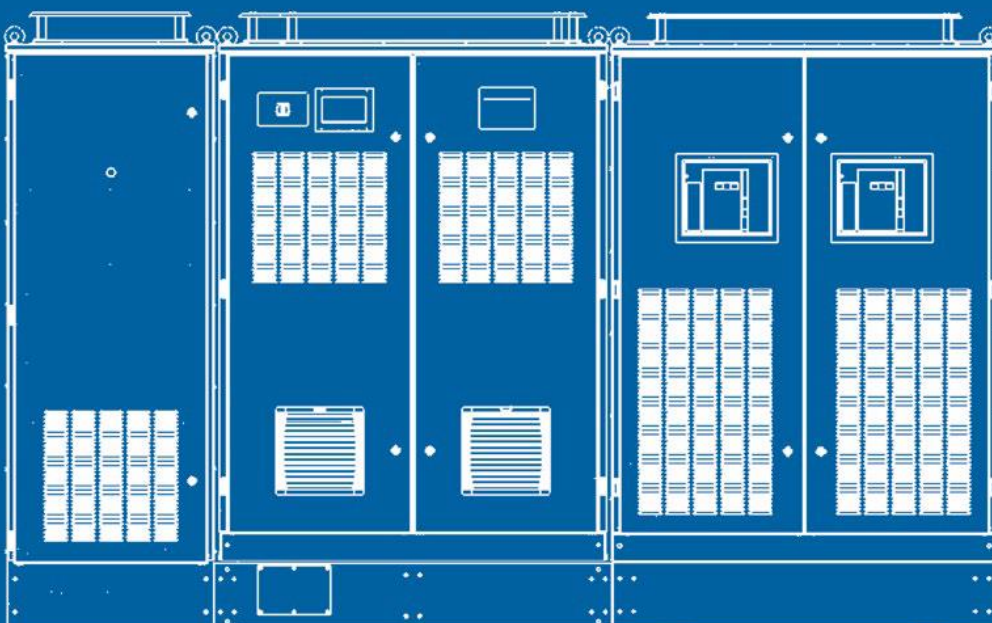


NEPŘETRŽITÁ KVALITA ELEKTRICKÉ ENERGIE

MERUS UPQ



Vynikající a nákladově efektivní řešení mikro-výpadků a dalších problémů s kvalitou elektrické energie.



PROBLÉMY SPOLEHLIVOSTI

V DŮLEŽITÝCH PROCESECH

Udržení vysoké spolehlivosti dodávky elektrické energie je jedním z klíčových požadavků při zavádění moderních postupů v důležitých oblastech průmyslu. Nízká spolehlivost a špatná dostupnost kvalitní dodávky energie vedou k významným obchodním rizikům a ohroženým ziskům.

Moderní podnikové procesy mnohdy vyžadují vysoce kvalitní nepřetržitý zdroj napájení. Dokonce i chvilková přerušení mohou mít za následek poškození citlivých elektrických zařízení nebo úplné zastavení kritických výrobních procesů. Taková přerušení mohou být způsobena problémy nejen ze strany dodavatele, ale též odběratele elektrické energie a vedou ke snížení celkové spolehlivosti a dostupnosti napájení.

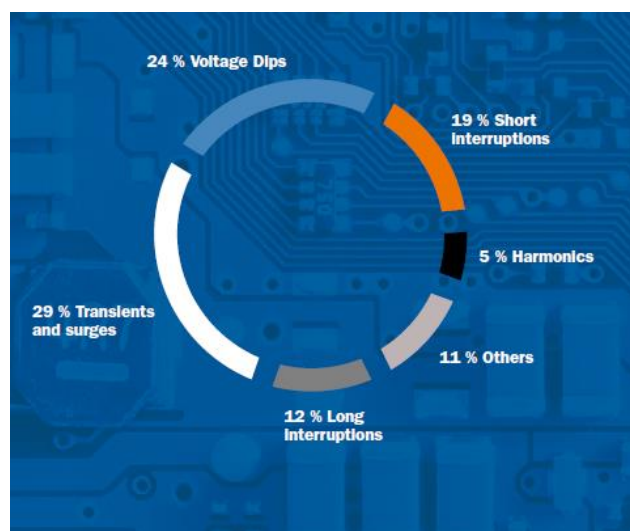
VÝZVY ZÁKAZNÍKŮ

- Přerušení v důsledku výpadků elektrické energie a poklesy napětí
- Zastavení výroby a ztráta dat
- Vyčerpané elektrické zdroje
- Poškození citlivých elektrických zařízení
- Rychlé stárnutí elektrických zdrojů



DODATEČNÉ NÁKLADY ZA ZHORŠENOU KVALITU NAPÁJENÍ

Podle studie, kterou provedli Manson & Roman Targosz, jsou celkové náklady na zhoršenou kvalitu elektrické energie v Evropské unii 150 B€ ročně. Se zařízením Merus Power UPQ lze 59% těchto problémů účinně řešit.



CELKOVÁ OCHRANA

NEPŘERUŠENÁ KVALITA ELEKTRICKÉ ENERGIE

Jedinečné řešení, které kombinuje výhody různých systémů kvality elektrické energie v rámci jednoho robustního systému. Merus UPQ chrání vaše procesy proti výpadkům napájení, poklesům a zvýšení napětí i ztrátám způsobeným harmonickými proudy a napětími, čímž zajistí hladký průběh průmyslových procesů.

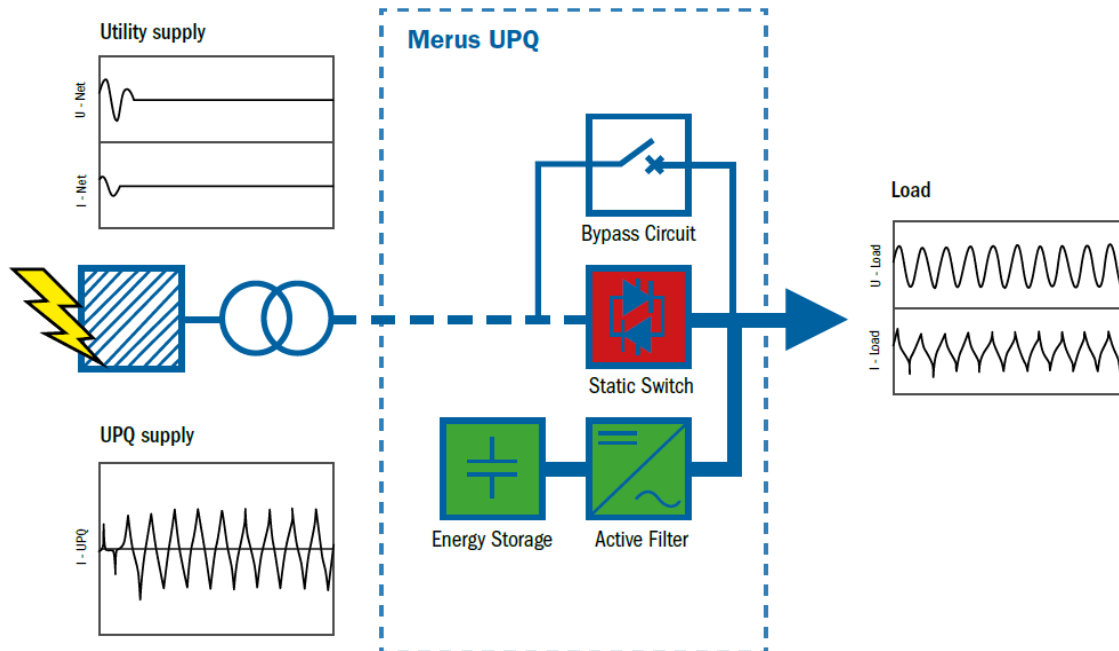


HLAVNÍ VÝHODY SYSTÉMU MERUS UPQ JSOU:

- Režim ochrany napájení
 - Ochrana kritických zátěží před poklesy napětí a výpadky napájení
 - Vysoká účinnost (99 %)
 - Vynikající životnost (15 let)
- Provozní režim kvality elektrické energie
 - Zmírnění harmonických proudů a napětí
 - Celková kompenzace jalového výkonu
 - Zmírnění kolísání napětí a potlačení flickeru
- Flexibilní design
 - Modularita umožňuje široký rozsah výkonu od úrovně nízkého až středního napětí
 - Podpora spouštění motoru s přímým připojením (DOL)
 - Redundantní design
 - Možnost ochrany výkonových systémů na společné přípojnicí jedním UPQ
 - Neomezuje zkratový proud, což zaručuje spolehlivý provoz pojistek i selektivitu

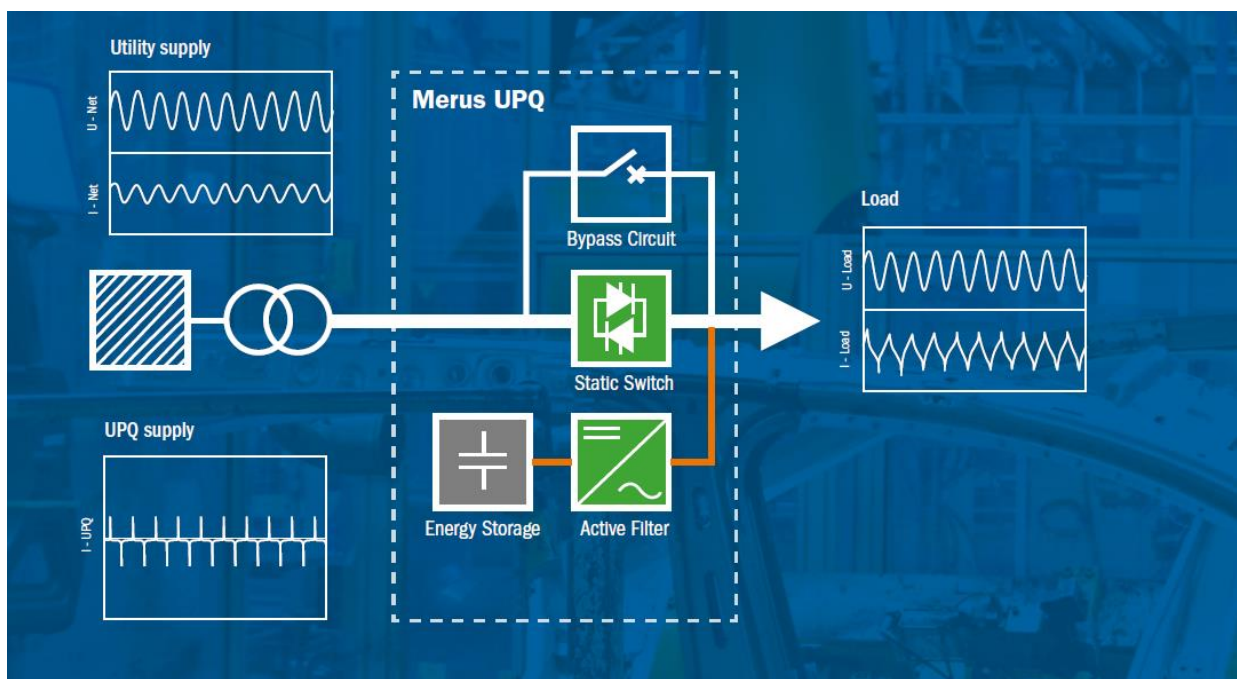
REŽIM PRO OCHRANU NAPÁJENÍ

V případě výpadku elektrické energie aktivuje Merus UPQ režim ochrany napájení. Během tohoto režimu je do zátěže dodáván potřebný činný a jalový výkon, čímž je zajištěna úplná ochrana důležitých výrobních procesů při výpadku napájení i při poklesu či zvýšení napětí. To zaručuje maximální dostupnost a spolehlivost výkonového systému.



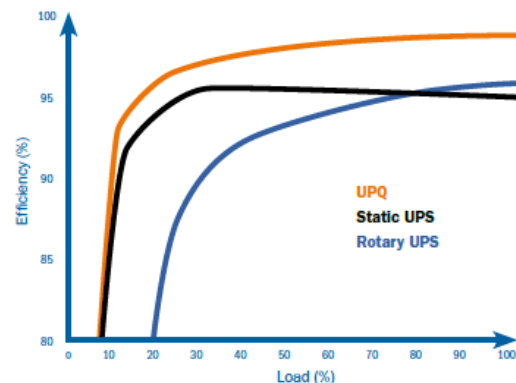
REŽIM KVALITA ELEKTRICKÉ ENERGIE

Po odstranění poruchy se Merus UPQ vrátí do normálního provozního režimu *Kvalita elektrické energie*, kde aktivně filtruje harmonické zkreslení až do 50tého řádu, potlačuje blikání (flicker efekt), vyrovnává zatížení, zlepšuje účinník a řídí napětí.



NÍZKÉ PROVOZNÍ NÁKLADY

V porovnání s tradičními způsoby ochrany napájení vyžaduje technologie Merus UPQ nejnížší provozní náklady. Celoživotní provozní náklady jsou definované provozním režimem kvality napájení UPQ, neboť standardní způsob napájení je většinou k dispozici. V tomto provozním režimu je UPQ paralelně připojeno k zátěži, přičemž přispívá ke zvýšení účinnosti. Tím na rozdíl od sériově připojených zařízení pro ochranu napájení (konvenční UPS, rotační UPS) nabízí nižší provozní náklady.



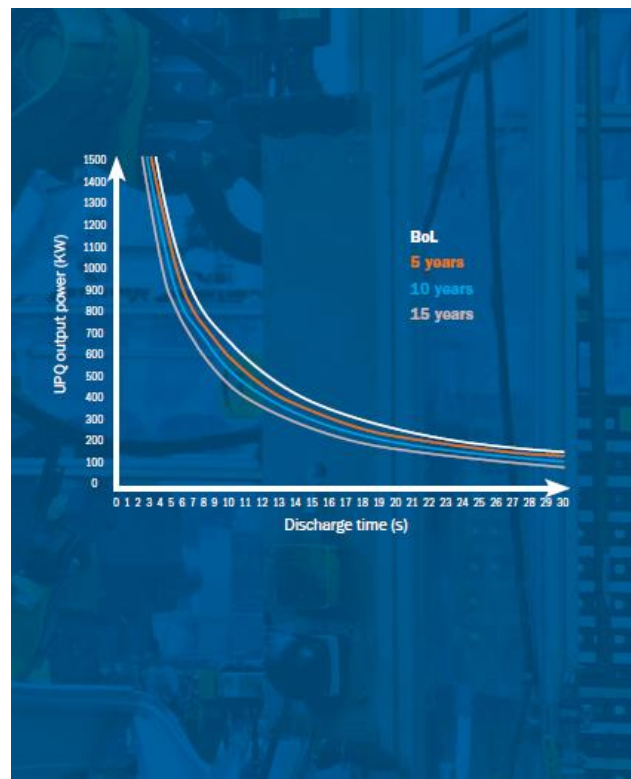
VYSOKOU ÚČINNOST UPQ LZE VIDĚT PŘÍMO VE VYÚČTOVÁNÍ ELEKTRINY

V případě, že je potřeba maximální výkon například 1500 kW s 80% průměrným zatížením a náklady na elektřinu jsou 0,10 € za kWh, ušetří UPQ ve srovnání s konvenčními UPS systémy 37 480 € ročně.

NEJVĚTŠÍ ŽIVOTNOST S ULTRAKONDENZÁTORY (UC)

Ultrakondenzátory (UC) se používají jako standardní úložiště energie v UPQ kvůli jejich vynikající hustotě výkonu, množství cyklů a jejich životnosti. Ve výchozím nastavení dosahuje úložiště energie UPQ s ultrakondenzátorem plné kapacity po dobu 10 let s více než 500 000 cyklů při průměrné teplotě okolí + 25 °C.

Když úložiště energie s ultrakondenzátorem dosáhne konce udávaného životního cyklu, není již nadále možné dosáhnout plné kapacity nabití, nicméně zařízení je stále možné využívat. Celková životnost ultrakondenzátoru je definována hloubkou vybití, napěťovým namáháním a okolní teplotou. Na vyžádání je možné navrhnout řešení, které může dosáhnout životnosti s více než 1 000 000 cyklů při průměrné teplotě okolí + 25 °C a životností 15 let.



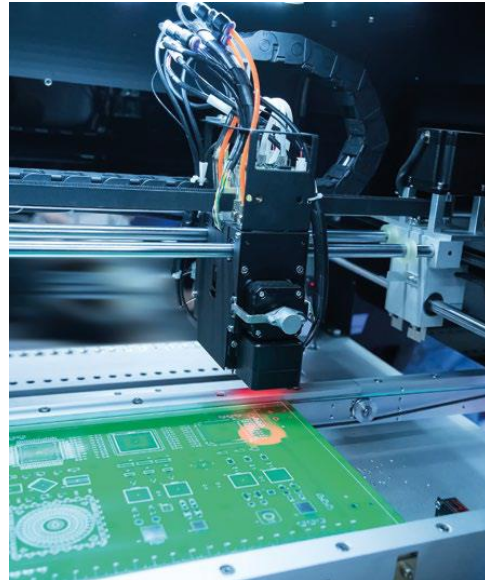
HLADKÝ VÝROBNÍ PROCES

S ODEZVOU V REÁLNÉM ČASE

Merus UPQ je postaven na technologii moderní výkonové elektroniky a zajišťuje mimořádně rychlou a účinnou reakci na výpadky napájení, pokles napětí a řadu dalších poruch kvality napájení. Taková dynamická reakce v reálném čase zajišťuje nepřerušené napájení výrobních procesů.

Během režimu kvality elektrické energie filtruje harmonické zkreslení a zlepšuje účinník v čase menším než 1 milisekunda. V případě výpadku napájení nebo poklesu napětí dochází k přepnutí do režimu ochrany napájení za méně než 1,8 milisekundy.

Takový dynamický výkon zaručuje maximální rychlost a dostupnost systému pro klíčové obchodní procesy.



KOMPLEXNÍ OCHRANA V JEDINÉM ROBUSTNÍM ŘEŠENÍ

Konvenční řešení na trhu nabízejí neúplnou ochranu, která je často omezena buď na řešení problémů na straně dodavatele, nebo na straně zátěže.

Merus UPQ je komplexní a účinný ochranný balíček, který umí řešit problém jak na straně dodavatele, tak spotřebitele. Přináší kompletní výhody několika produktů, např. UPS, aktivních harmonických filtrů, kompenzace jalové energie, eliminace napěťových oscilací a poklesů, symetrizace fází a mnoho dalšího v jediném robustním řešení.

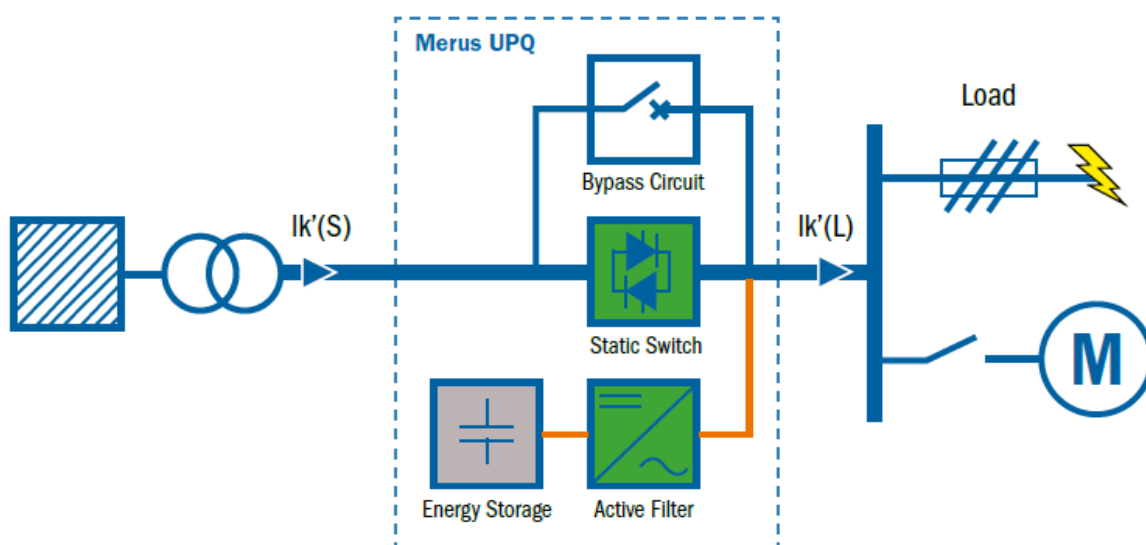


PODPORA DOL STARTU MOTORU

A ZARUČENÁ FUNKCE JISTÍCÍCH PRVKŮ

Na rozdíl od běžných systémů UPS, Merus UPQ neomezuje zkratový okruh. Tato jedinečná funkce umožňuje spouštění motoru Direct On Line (DOL) a je dále vylepšena o kompenzaci jalového výkonu v reálném čase.

Vzhledem k tomu, že zkratový proud není omezen, je i selektivita pojistek za zařízením UPQ zaručena stejně, jako v případě systému připojeného přímo k síti.

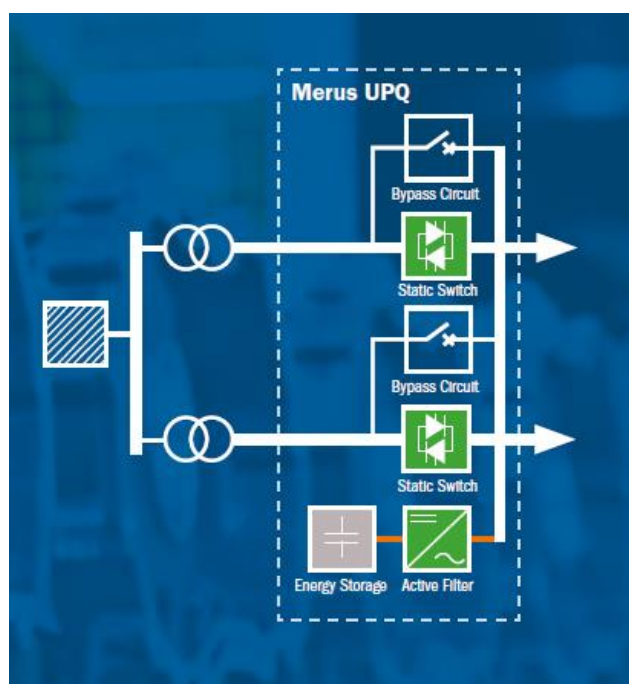


CELKOVÁ PŘÍZPŮSOBITELNOST S MODULOVÝM ŘEŠENÍM

Plná škálovatelnost je dosažena díky modularitě jak výkonových elektronických jednotek, tak kapacity úložiště.

Aplikace, která dobře demonstruje modularitu UPQ, je napájení společné přípojnice přes dva paralelní záložní transformátory. Takový systém může být chráněn systémem UPQ, který je vybaven dvěma statickými spínači.

Svoboda přizpůsobení od volby různých napájecích modulů UPQ, statických spínačů i kapacity úložiště energie poskytuje inženýrům a majitelům podniků možnost optimalizovat investiční náklady podle požadované doby chránění, nákladů na ztracenou produkci a environmentálních aspektů.

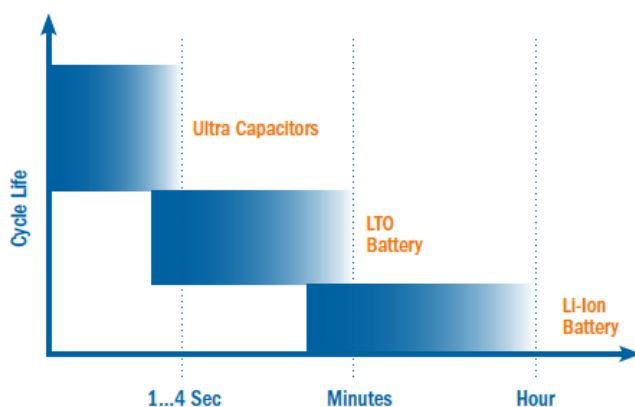


OCHRANA NAPÁJENÍ

PO DELŠÍ DOBU

Merus UPQ je standardně dodáván s ultrakondenzátory/ superkondenzátory, které poskytují vynikající ochranu při krátkodobých přerušení napájení. Řešení Merus UPQ však může být přizpůsobeno i aplikacím vyžadujícím ochranu napájení po delší dobu.

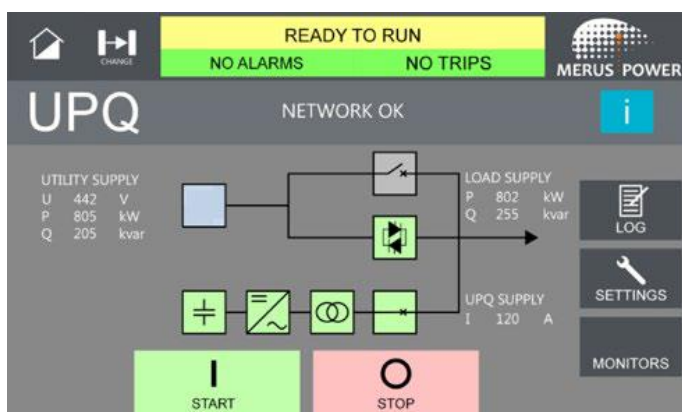
Pro aplikace vyžadující zálohování napájení po dobu v řádech minut lze navrhnout zařízení UPQ s využitím lithium-titanátových baterií (LTO). Pro ještě delší zálohu se pak dá využít baterií lithium-iontových (Li-Ion).



MODERNÍ ZPŮSOB MONITOROVÁNÍ A HLÁŠENÍ

Sofistikovaný panel s dotykovým displejem nabízí pokročilé možnosti monitorování, a to jak na místě, tak vzdáleně. Dálkové sledování je možné prostřednictvím sítě Ethernet, přes kterou jsou zasílána oznámení.

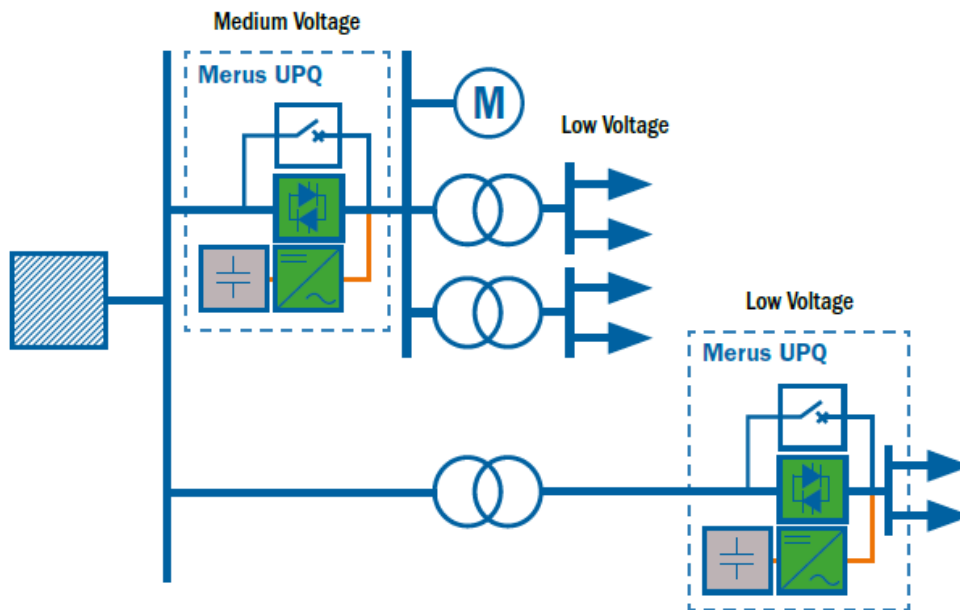
Moderní funkce monitorování a hlášení přinášejí uživateli relevantní informace a mají možnost být integrovány do jiných systémů SCADA prostřednictvím inteligentních komunikačních funkcí.



FLEXIBILNÍ MOŽNOST PŘIPOJENÍ

Na rozdíl od jiných zařízení je možné připojit systém Merus UPQ na libovolnou úroveň napětí až do úrovně 38,5 kV.

Tato flexibilita umožňuje navrhnout ekonomicky výhodné řešení ochrany napájení s využitím cenově optimalizovaného návrhu úložiště energie potřebné pro plynulý chod celého procesu. Tato vynikající funkce udržuje vaše produkční prostoje na minimu.



SPOLEHLIVÉ ŘEŠENÍ NA KLÍČ

Tým Merus Power má bohaté zkušenosti a technické znalosti, aby vám poskytl řešení ušité na míru. Náš tým přebírá projekty na klíč od fáze rozpoznávání problémů. Rozsah dodávky může také zahrnovat zprovoznění a zaškolení personálu klienta.

Zásadní procesy vyžadují spolehlivý mechanismus podpory. Náš tým poprodejní podpory se snaží poskytovat co nejrychlejší reakci na potřeby klienta, aby kritické procesy nepřetržitě fungovaly.



BEZPEČNÝ PROVOZ

S NEPŘERUŠENÝM VÝKONEM

POLOVODIČOVÝ PRŮMYSL:

Polovodiče a další průmyslové procesy jsou velmi citlivé na napětí, výpadky elektrické energie nebo jiné problémy s kvalitou elektrické energie.

V polovodičovém průmyslu může výroba hotového výrobku trvat až 3 měsíce, což je důvod, proč přerušení může zničit šarži a způsobit vážné poškození výrobního procesu a s tím spojené vysoké finanční škody.

Merus UPQ chrání citlivá zařízení před širokou škálou problémů s kvalitou napájení a zajišťuje bezproblémové a nepřetržité výrobní procesy.

Další aplikace:

- Chemický průmysl
- Farmaceutický průmysl
- Potravinářský průmysl
- Sklářský průmysl
- Jiné kritické procesy



AUTOMOBILOVÝ PRŮMYSL:

Automobilový průmysl je extrémně citlivý na problémy s kvalitou elektrické energie, neboť je vysoce automatizovaný. Poruchy kvality elektrické energie uprostřed kritického výrobního procesu mohou snadno způsobit zničení celého výrobku, což vede k finanční ztrátě.

Nejen že jsou přerušení napájení nákladná, ztracená výroba má také vliv na pověst dodavatele a na důvěru zákazníků. Merus UPQ je spolehlivé řešení, které se postará o nepřetržitost celého výrobního procesu.

TECHNICAL SPECIFICATIONS

UPQ A-Series		UPQ M-Series		
Nominal voltage U_n	200...400 V	200...400 V	220 – 725 V	220 – 725 V
Power system	3-Phase + Neutral (4-Wire)			
Nominal system frequency f_n	50 / 60 Hz			
Efficiency	>99% (typical at power protection stand by mode)			
Power protection mode				
Load maximum power P_n	50 kW	624 kW	750 kW	3000 kW
Load protection Time t	3 Sec	3 Sec	3 Sec	3 Sec
Load protection Time t	Other protection time capacities are available on request			
Energy storage media	Ultra Capacitors (Other energy storage media available on request)			
Load power factor	0,7 pu			
Transition Time t	< 1.8 ms (no voltage interruption due energy storage)			
Power quality mode - Active Filter				
Continuous reactive power Q_n	13 kvar	156 kvar	188 kvar	750 kvar
Operating modes	All harmonics / All harmonics but not fundamental / Selective harmonics			
DOL Motor Starting	Enabled and supported			
Response time	<< 0.1 ms / 1 cycle (selective mode)		<< 1 ms / 1 cycle (selective mode)	
Harmonic performance	up to 50th harmonic		up to 31st harmonic	
Human-Machine-Interface (HMI)				
Human-Machine-interface (HMI)	7" easy to use touch screen interface			
HMI languages	8 languages including English-German-Spanish-Chinese-Russian. Others on request.			
Monitoring	On-site and remote monitoring possibilities			
Reporting	Reports data of power quality events from last 30 days			
Communication	Ethernet / RS485, ModBus TCP/IP			
Operating environment				
Ambient temperature	0...40°C, without de-rating			
Recommended operating temperature	15...40°C for Ultra capacitor			
Humidity	Maximum 95% RH; non-condensing			
Protection degree	IP21 for indoor installation, IP54 as option			
Cooling	AF			
Mechanical				
Cabinet color	RAL7035			
Dimensions (Width x Depth x Height)	2400x600x1800 mm	5800x600x1800 mm	2850x2100x2290 mm	5815x2100x2290 mm
Weight	970 kg	2800 kg	6750 kg	13 200 kg
Standards	Safety standard: EN 50178, EMC standards: EN 61000-6-2 and EN 61000-6-4			

ZÍSKÁNÍ OBCHODU S KVALITOU NAPĚTÍ

Merus Power nabízí nejmodernější čistou technologii ke zlepšení kvality, energetické účinnosti a vlivu na životní prostředí. Naše dynamická kompenzační řešení - aktivní harmonické filtry, UPQ, STATCOM a SVC - řeší vaše problémy s kvalitou napájení okamžitě. Budete mít rychlou návratnost investice: naše řešení šetří energii, zvyšují produktivitu a životnost zařízení.

Nabízíme také portfolio služeb, které pokrývají celý životní cyklus produktu od průzkumů kvality elektřiny po poprodejní služby. Poskytujeme našim klientům produkty světové úrovně, spolehlivou finskou technologii, spolehlivou a flexibilní službu a skutečnou spolupráci.

Merus Power je členem společnosti Cleantech Finland.

Zastoupení firmy Merus Power:

EL-INSTA ENERGO s.r.o.
Žižkova 427
Hrušovany u Brna 664 62

Tel.: +420 547 231 243

EL-INSTA ENERGO s.r.o.
Jízdárenská 850
Hrušovany u Brna 664 62

www.el-instaenergo.cz



Jiří Karban
CEO, Marketing
jkarban@el-insta.cz
+420 777 007 758

Lukáš Salač
Marketing manager
marketing@el-insta.cz
+420 608 265 877

Aleš Karban
**Technical-business
manager**
akarban@el-insta.cz
+420 777 550 189

Merus Power Dynamics Oy
Pirkkalaistie 1, FI-37100, Nokia, Finland
tel: +358 20 7354320
fax: +358-3-2255344
email: sales@meruspower.fi
www.meruspower.fi
2017.UPQ.02

