

# OLEJOVÉ TRANSFORMÁTORY

Technický katalog  
Ekokonstrukce –  
ECODESIGN EU 548/2014



Transformátory s ekologickou  
konstrukcí pro trvale udržitelnou  
energii

# Ekologická konstrukce EU 548/2014

## Technické údaje



### Ekologická konstrukce EU 548/2014

Ztráty bez tolerancí

AOCk ztráty až do 1000 kVA\*

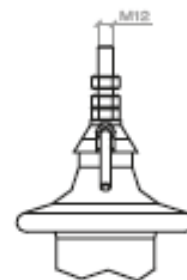
AOBk ztráty nad 1000 kVA\*

\* Napětí : Primární <24 kV, Sekundární <1,1 kV

<b>Normy</b>	<b>IEC 60076, EU 548/2014</b>	<b>Primární napětí</b>	<b>až do 245 kV</b>
<b>Umístění</b>	<b>Vnitřní/ Venkovní</b>	<b>Odbočky</b>	<b>± 2x2,5 %</b>
<b>Nadmořská výška</b>	<b>&lt; 1000 m</b>	<b>Sekundární napětí</b>	<b>400 V</b>
<b>Typ provedení</b>	<b>hermetizován/ konzervátor</b>	<b>Vektorová skupina</b>	<b>Dyn11 – Dyn5</b>
<b>Typ chlazení</b>	<b>ONAN</b>	<b>Frekvence</b>	<b>50 Hz</b>
<b>Materiál vinutí</b>	<b>Al/Al</b>	<b>Třída izolace</b>	<b>A/A</b>
<b>Okolní teplota (denní/měsíční/roční)</b>	<b>40/30/20 °C</b>	<b>Oteplení (olej/vinutí)</b>	<b>60/65 °C</b>

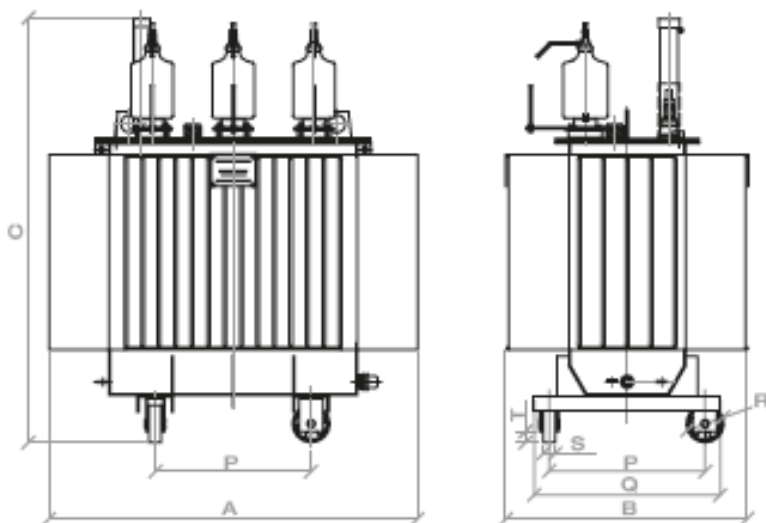
Jmenovitý výkon	Po	Pcc 75°C	Vcc 75°C	Io	LpA	LwA	Hmotnost oleje	Celková hmotnost
kVA	W	W	%	%	dB	dB	kg	kg
100	145	1750	4	2.3	32	41	230	680
160	210	2350	4	2	34	44	250	1000
250	300	3250	4	1.8	37	47	265	1470
315	360	3900	4	1.7	39	49	300	1750
400	430	4600	4	1.5	39	50	335	2070
500	510	5500	4	1.4	40	51	400	2450
630	600	6500	6	1.3	41	52	470	2850
800	650	8400	6	1.1	41	53	540	3300
1000	770	10500	6	1	43	55	600	3770
1250	950	11000	6	0.9	44	56	560	3635
1600	1200	14000	6	0.9	46	58	750	4350
2000	1450	18000	6	0.8	47	60	950	5400
2500	1750	22000	6	0.7	50	63	1160	6400

Připojení vn

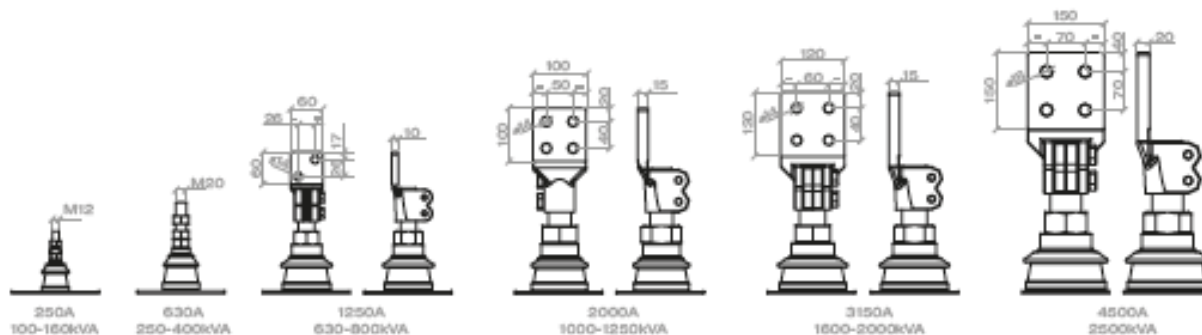


Přepínač odboček vn

Změna	Poloha
+ 5%	1
+ 2,5 %	2
0	3
- 2,5 %	4
- 5%	5



Připojení nn



Jmenovitý výkon	A	B	C	P	Q	R	S	T
kVA	mm	mm	mm	mm	mm	mm	mm	mm
100	850	650	1300	520	620	125	40	35
160	975	750	1450	520	620	125	40	35
250	1100	800	1600	520	620	125	40	35
315	1175	800	1650	520	620	125	40	35
400	1250	800	1700	670	770	125	40	35
500	1350	850	1750	670	770	125	40	35
630	1450	950	1800	670	770	125	40	35
800	1500	1025	1875	670	770	125	40	35
1000	1550	1100	1950	820	1000	125	40	35
1250	1450	1100	1850	820	1000	125	40	35
1600	1850	1100	1950	820	1000	200	70	50
2000	2150	1150	2050	1070	1200	200	70	50
2500	2350	1150	2150	1070	1200	200	70	50

Rezervujeme si právo změnit bez oznámení technické údaje.



**Zásobuje svět elektrickou energií od roku 1979**

Via Libbia, 61  
52100, Chiassa Superiore (AR)  
Italy

Tel. +39 0575 3171  
Fax +39 0575 317201

[info@tesar.eu](mailto:info@tesar.eu)  
[www.tesar.eu](http://www.tesar.eu)